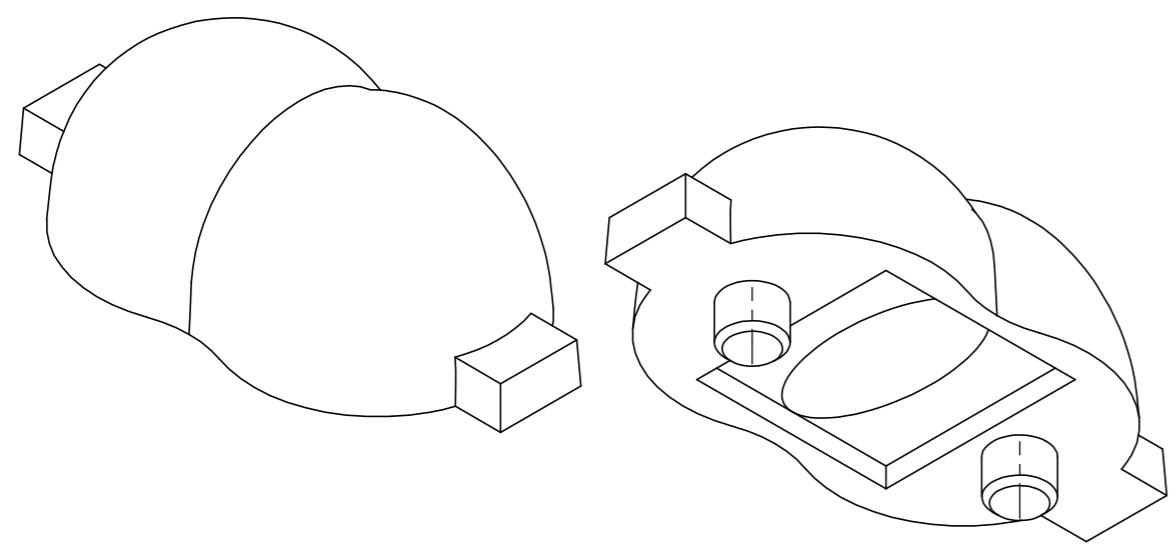
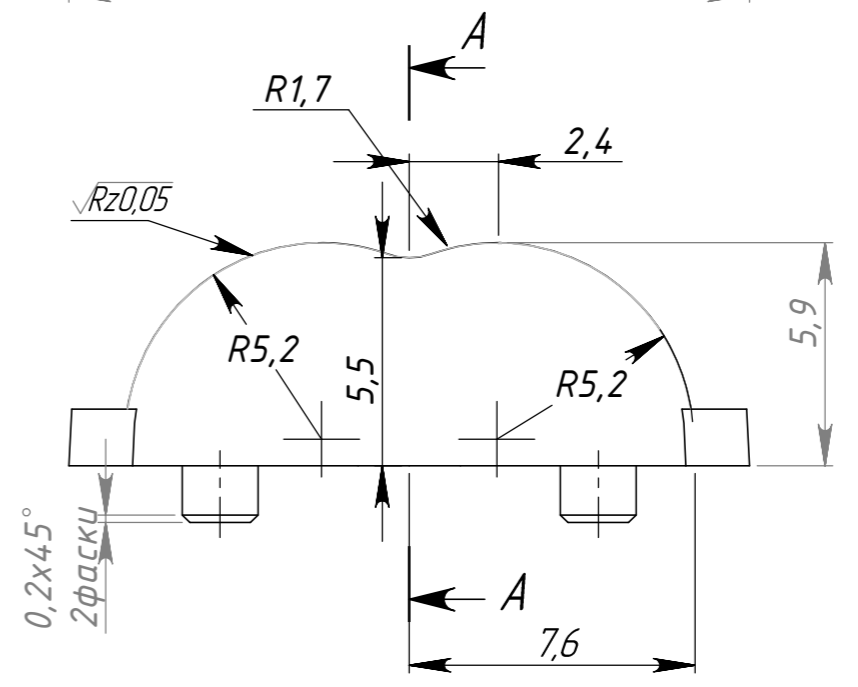
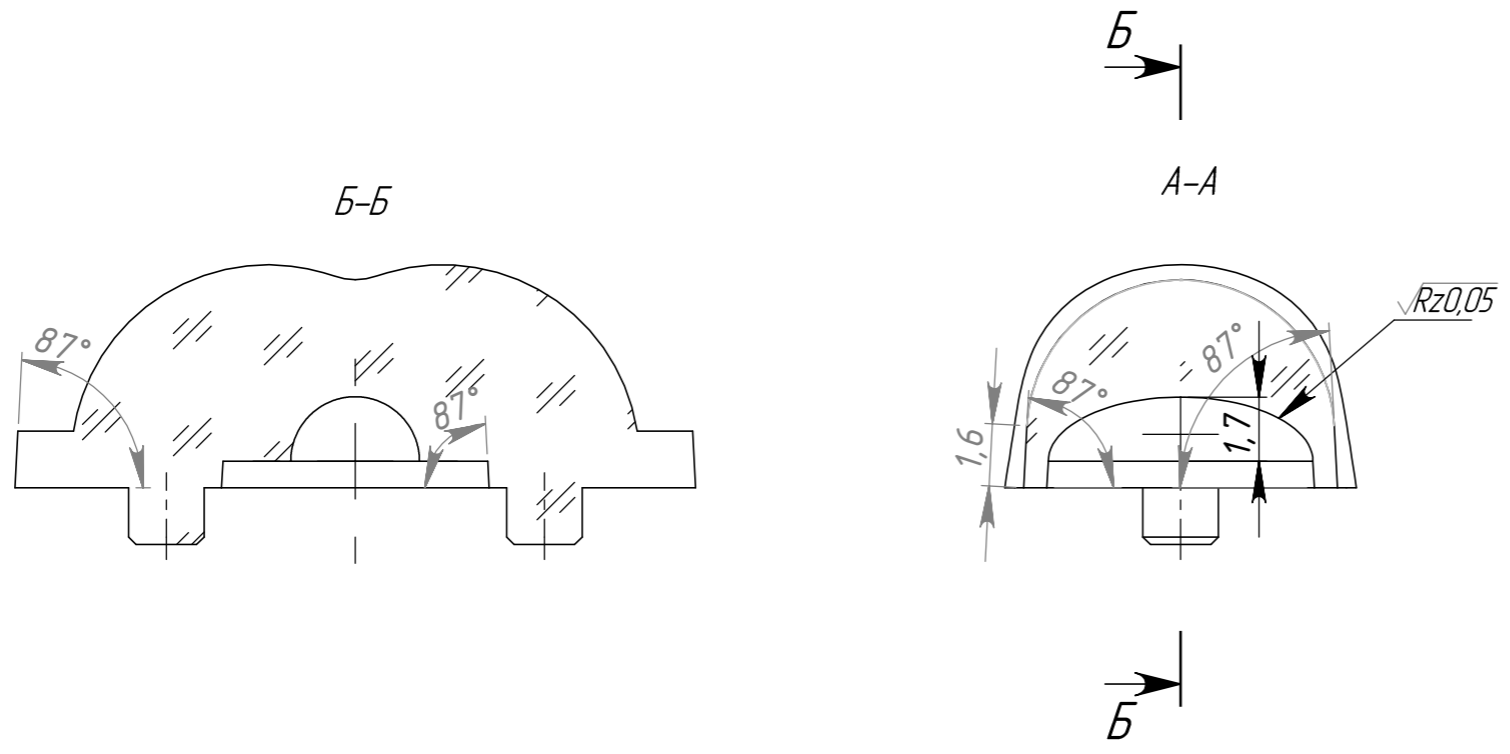
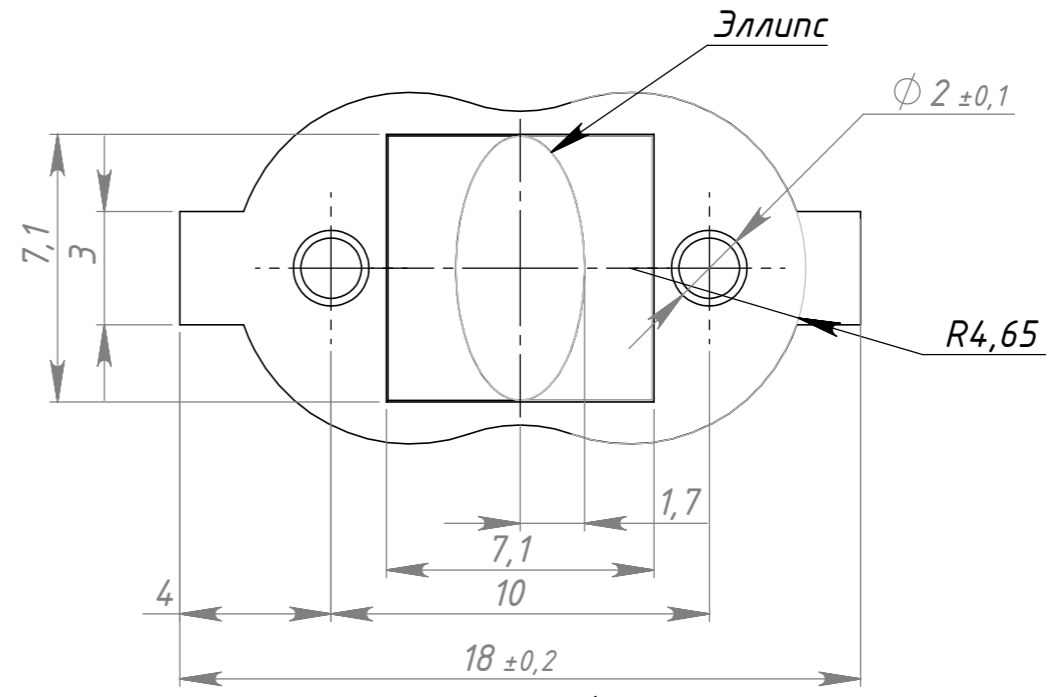


√Ra2,5



- 1.* Размеры для справок.
- 2. H12, h12, ±t2/2.
- 3. Неуказанные размеры и общая геометрия детали по 3D модели Линза для светодиода 1.stp

| | | | | | |
|-------------------|---------|------------|---|----------|---------|
| Изм/Лист № докум. | Подпись | Дата | Лит. | Масса | Масштаб |
| Разраб. Бакусов | | 15.03.2019 | | 0,000 | 5:1 |
| Пров. Богачев | | 15.03.2019 | | | |
| Т.контр. | | | Лист 1 | Листов 1 | |
| Н.контр. | | | Линза для светодиода 1 Поликарбонат | | |
| Утв. Серов | | 15.03.2019 | | | |

Формат А3

Справ №

Подл. и дата

Взам. инв. № Инв. № дубл. Подл. и дата

Подл. и дата

Инв. № подл.